

마이크로서비스 기반 에너지 관리 플랫폼을 위한 실시간 이벤트 수집 관제 시스템

권동우, 오승민, 지영민
한국전자기술연구원

{dwkwon, osml892, ym.ji}@keti.re.kr

Real-time Event Collection System for Microservice-based Energy Management Platform

Dongwoo Kwon, Sheungmin Oh and Youngmin Ji
Korea Electronics Technology Institute (KETI)

요 약

본 논문에서는 마이크로서비스 기반 에너지 관리 플랫폼에서 효과적으로 실시간 이벤트를 수집하고 관제하기 위한 시스템 체계를 제안한다. 제안하는 시스템은 개별 마이크로서비스에서 발생하는 대량의 로그 메시지 중 실시간 대응이 필요한 특정 규격의 메시지만 추출 가공하고 메시지 브로커로 발행하여 플랫폼에 이벤트 정보를 제공한다. 제안하는 시스템은 오픈소스 기반 모니터링 서비스와 이벤트 수집 처리 및 모니터링 API 제공을 위한 마이크로서비스로 구성된다. 이 시스템을 통해 대규모 마이크로서비스 기반 플랫폼의 효과적인 이벤트 관제 기능을 제공한다.

I. 서론

최근 복잡한 대규모 서비스를 개발하는데 있어 확장성, 유연성, 강건성 및 배포 용이성을 지원하기 위해 마이크로서비스 아키텍처(Microservice Architecture, MSA)를 채용하고 있다. 마이크로서비스는 큰 규모의 서비스를 독립적으로 동작하는 작은 서비스로 분할하여 개발한다. 마이크로서비스 간의 통신은 각 마이크로서비스에 연결된 HTTP REST API, gRPC 등과 같은 인터페이스를 통해 이루어진다. 하지만 역설적으로 서비스 규모가 증가할수록 내부를 구성하는 마이크로서비스의 수는 증가하게 되고 이것은 곧 개발과 운영 상의 모니터링 복잡도 증가로 이어지게 된다. 서비스 수가 증가하고 서비스 간 연결이 복잡해지면서 장애 진단/추적, 성능 진단, 로그 관리 등 다양한 문제에 직면하게 된다. 따라서 MSA 기반 서비스 개발 및 운영을 위해서는 MSA 모니터링이 매우 중요하다[1].

MSA 모니터링은 서비스 간의 종속성을 파악하고 서비스 간 연결상태 및 흐름을 분석하여 서비스에서 발생하는 문제점을 신속하게 진단하고 대처할 수 있도록 한다. 모니터링 대상은 서비스 관측가능성(service observability)을 제공하기 위해 메트릭(metrics), 로그(logs), 분산 추적(distributed traces) 등이 된다. 이 중에서도 실시간 관제가 필요한 이벤트(events)는

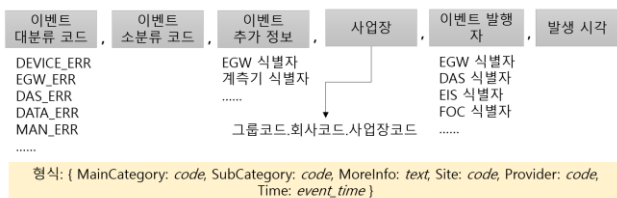


그림 1. FEMS 이벤트 구성 항목[2]

로그의 한 유형으로 심각도에 따라 즉각적인 대응이 필요한 경우가 대부분이다. 하지만 MSA 를 채용한 대규모 서비스에서는 수많은 마이크로서비스가 대량의 로그 데이터를 발생시키기 때문에 실시간 이벤트 관제가 용이하지 않다[1].

본 논문에서는 마이크로서비스 기반 공장 에너지 관리 시스템(Factory Energy Management System, FEMS) 플랫폼에서 실시간으로 발생하는 대량의 로그 데이터 중 그림 1 과 같은 이벤트 메시지[2]를 추출하여 처리하는 이벤트 수집 관제 시스템을 제안한다. 제안하는 시스템에서 모니터링 인프라는 다양한 오픈소스 모니터링 소프트웨어를 구성하여 사용하고, 서비스 모니터링 API 제공 및 이벤트 수집 처리를 위해서 서비스 이벤트 관제 마이크로서비스를 개발하여 적용한다.

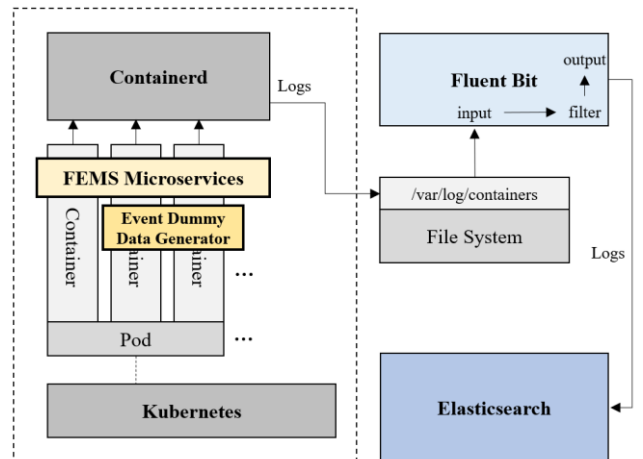


그림 2. 마이크로서비스 로그 수집 구조

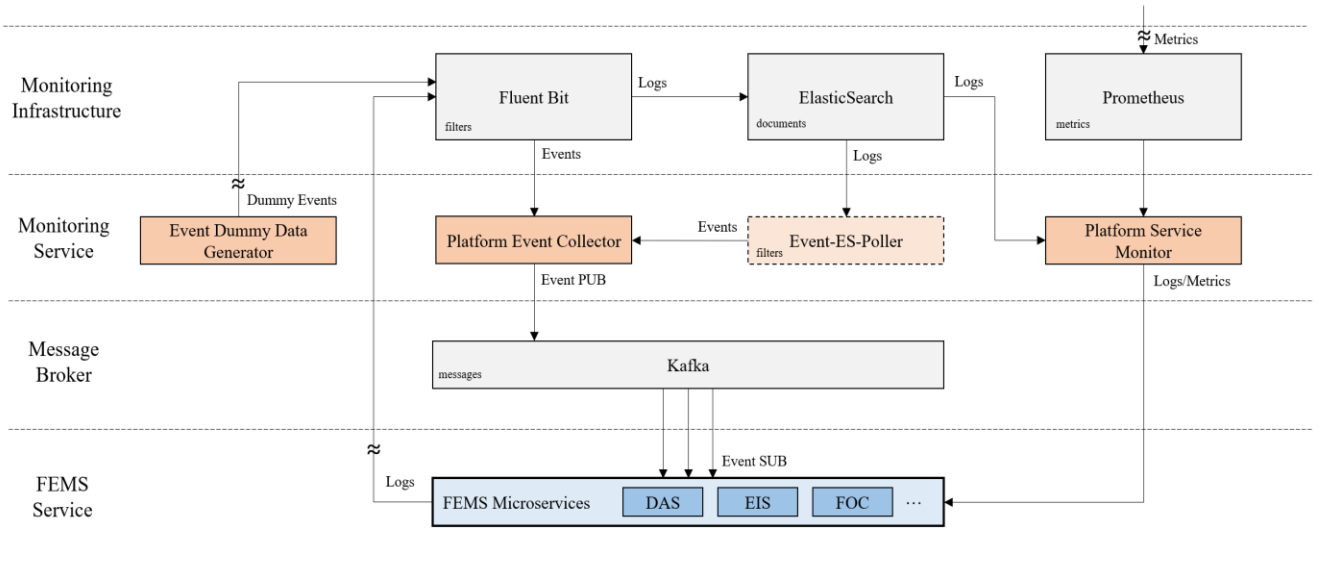


그림 3. 마이크로서비스 기반 실시간 이벤트 수집 관제 시스템 구조

II. 본론

실시간 이벤트는 일반적인 유형의 로그 메시지와 달리, 우발적으로 발생하는 여러 상황에 대한 후속 대응을 필요로 한다. MSA 환경에서는 개별 마이크로서비스에서 발생하는 수많은 로그 메시지들을 감시하여 즉각적인 대응이 필요한 이벤트 메시지로 변환하여 통지해야 한다. 그림 2 는 마이크로서비스 로그 수집 구조를 나타낸다. Containerd 는 개별 마이크로서비스 컨테이너에서 발생한 로그 메시지를 로그 드라이버를 통해 특정 디렉토리의 파일로 저장한다. 이렇게 저장된 로그 데이터들은 로그 적재기인 Fluent Bit 을 통해 필터링되어 Elasticsearch 로그 저장소에 저장된다.

그림 3 은 제안하는 실시간 이벤트 수집 관제 시스템 구조를 나타낸다. FEMS 마이크로서비스에서는 실시간 대응이 요구되는 이벤트성 로그 메시지를 표준 출력(stdout) 또는 표준 에러(stderr)로 '^(@peventcltr W/svc-kfems-vWd+W/eventW/.*)\$'의 정규식 패턴에 부합되도록 출력한다. 출력된 이벤트 로그는 Fluent

Bit 에 의해 필터링되어 Platform Event Collector 서비스로 전송된다. Platform Event Collector 는 필터링된 텍스트 로그를 파싱하여 그림 1 의 FEMS 이벤트 항목으로 분할 재구성하고 이벤트 발생 시각, 이벤트 원천 정보 등과 같은 부가 정보를 추가하여 그림 4 와 같은 FEMS 이벤트 메시지 형식으로 변환한다. 변환이 완료된 이벤트 메시지는 그림 3 에서 나타난 것처럼 Kafka 메시지 브로커에 발행 처리된다. 실시간 이벤트를 관제해야 하는 데이터 수집 시스템, 에너지 정보 시스템, 플랫폼 운영 센터 등에서는 FEMS 이벤트를 구독하여 이벤트 처리 정책에 맞게 대응 처리한다. Platform Service Monitor 는 이벤트 외의 메트릭, 로그, 분산 추적 관제를 위한 API를 제공한다.

이와 같은 실시간 이벤트 수집 처리 방식은 개별 마이크로서비스에서 Kafka 와 같은 메시지 브로커 인프라에 대한 의존과 개발에 대한 부담 없이 이벤트를 편리하게 발행할 수 있고 플랫폼 전반에 걸쳐 이벤트 메시지 규격 및 관리 체계의 일관성을 유지할 수 있다.

III. 결론

본 논문에서는 마이크로서비스 기반 공장 에너지 관리 플랫폼을 위한 이벤트 수집 처리 체계와 관제 시스템 구조를 제안하였다. 제안하는 시스템을 통해 대량의 마이크로서비스 로그 메시지를 실시간으로 필터링하여 즉각적인 대응이 필요한 이벤트 메시지 처리 및 관리가 가능하다.

ACKNOWLEDGMENT

본 연구는 산업통상자원부(MOTIE)와 한국에너지기술평가원(KETEP)의 지원을 받아 수행한 연구 과제입니다. (No. 20202020900290)

참고 문헌

- [1] V. Raj and G. P. Chander, "Monitoring of Microservices Architecture based Applications using Process Mining," 2022 9th International Conference on Computing for Sustainable Global Development, pp. 486-494, 2022.
- [2] 권동우, 오승민, 지영민, "마이크로서비스 기반 클라우드형 에너지 관리 플랫폼을 위한 서비스 관제 시스템 구조 연구", 한국통신학회 추계종합학술발표회 논문집, pp. 69-70, Nov. 2023.

```

{
  "service": {
    "datetime": "2023-11-30T08:04:06.795248328Z",
    "id": "svc-kfems-v1",
    "deviceId": "peventcltr_keti7_http30021",
    "source": {
      "id": "kfems",
      "from": {
        "type": "elasticsearch",
        "server": {
          "address": "https://localhost:9200"
        },
        "indices": ["kfems-svc\\.#@DATETIME!%Y%m%d#"]
      },
      "filter": ["@peventcltr\\svc-kfems-v\\d+\\event\\.*"]
    }
  },
  "data": {
    "kfems": {
      "event": {
        "mainCategory": "DATA_ERR",
        "subCategory": "NEW_POINT",
        "moreInfo": "KDEMO.TEST2.01.RM01.PM001",
        "site": "KDEMO.TEST2.01",
        "provider": "DAS",
        "time": "2023-11-30T17:04:06.794"
      },
      "rawLog": "@peventcltr/svc-kfems-v1/event/{\"mainCategory\": \"DATA_ERR\", \"subCategory\": \"NEW_POINT\", \"moreInfo\": \"KDEMO.TEST2.01.RM01.PM001\", \"site\": \"KDEMO.TEST2.01\", \"provider\": \"DAS\", \"time\": \"2023-11-30T17:04:06.794\"}\n"
    }
  }
}

```

그림 4. FEMS 이벤트 메시지 형식